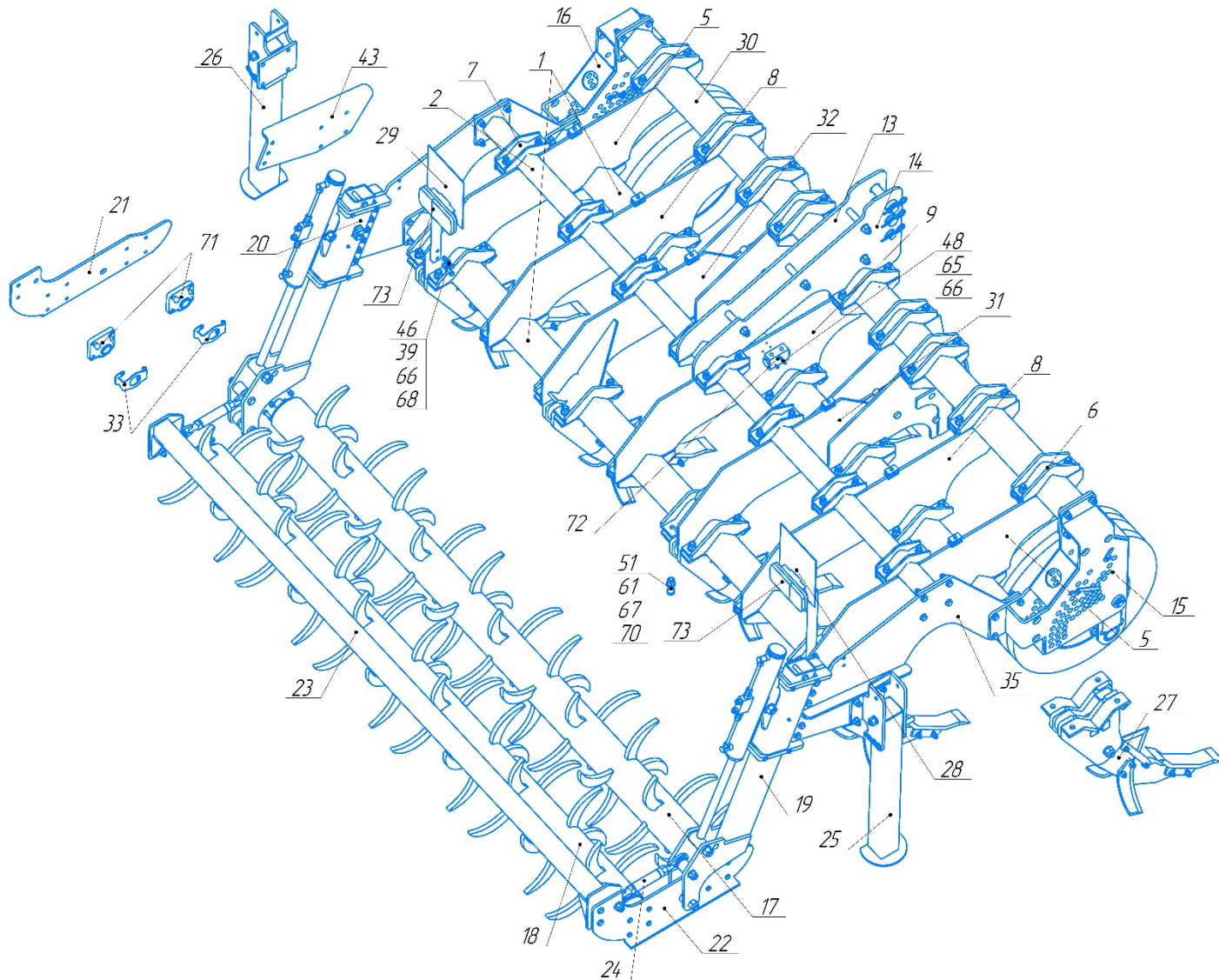
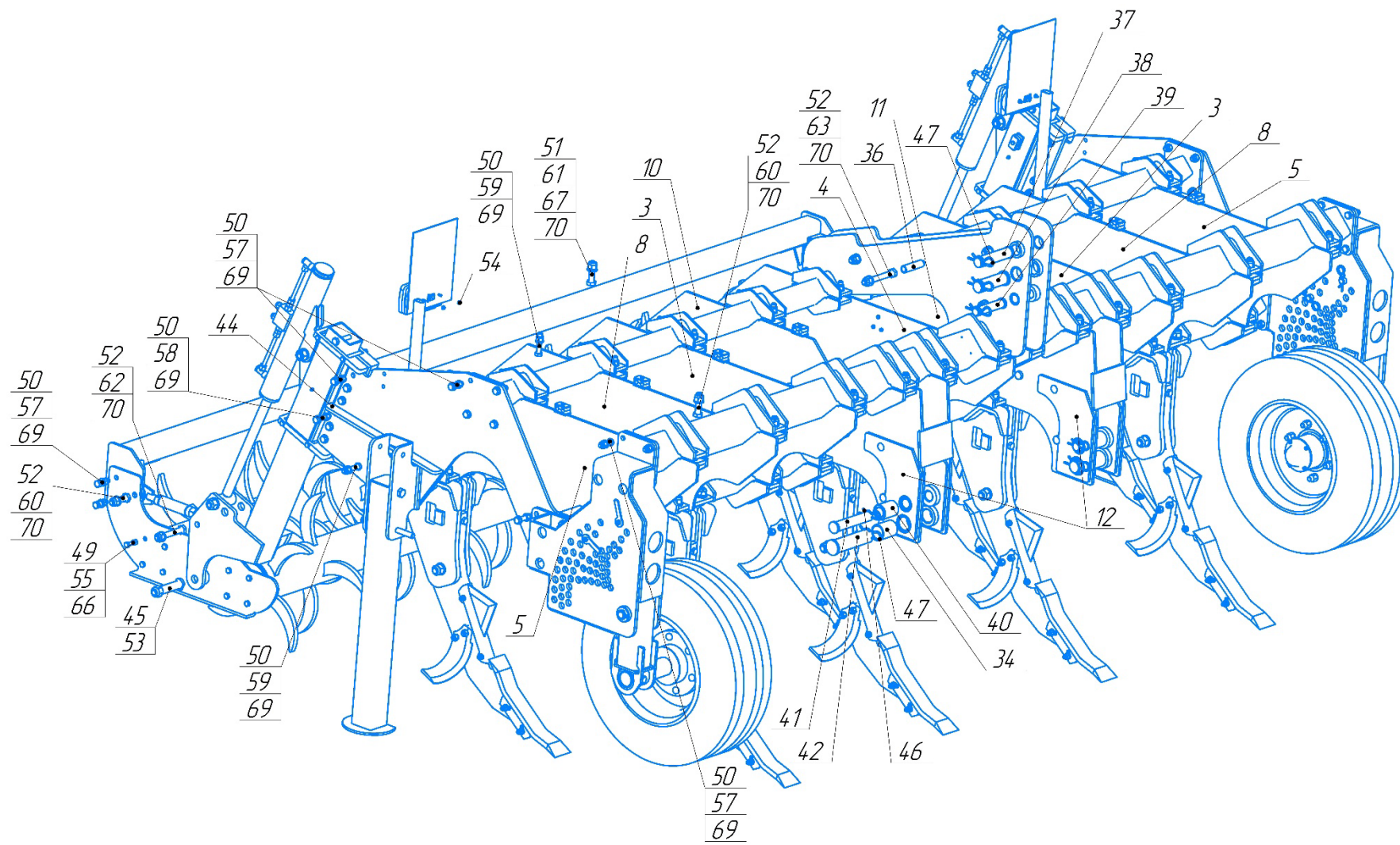


Каталог на ГРН



ГРН 7





№	Артикул	Наименование	ГРН		
			9	7	5
1	ССДР 01.00.000	Балка большая	2		
	-01	Балка большая		2	
	-02	Балка большая			2
2	ССДР 02.00.000	Балка	1		
	-01	Балка		1	
	-02	Балка			1
3	ССДР 03.00.000	Перемычка	2		
4	-01	Перемычка	1		1
5	-02	Перемычка	2	2	2
6	ССДР 04.00.000	Крышка большая	22	20	14
7	ССДР 05.00.000	Крышка малая	9	7	5
8	ССДР 06.00.000	Перемычка	2	2	
9	-01	Перемычка		1	
10	ССДР 07.00.000	Перемычка центральная	1		1
11	-01	Перемычка центральная	1		1
12	ССДР 08.00.000	Навеска	2	2	2
13	ССДР 09.00.000	Навеска верхняя	1	1	1
14	-01	Навеска верхняя	1	1	1
15	ССДР 10.00.000	Колесо	1	1	1
16	-01	Колесо	1	1	1
17	ССДР 11.00.000	Каток	1		
18	-01	Каток	1		
17	-02	Каток		1	
18	-03	Каток		1	
17	-04	Каток			1
18	-05	Каток			1

№	Артикул	Наименование	ГРН		
			9	7	5
19	ССДР 12.00.000	Направляющая в сборе	1	1	1
20	-01	Направляющая в сборе	1	1	1
21	ССДР 13.00.000	Боковина катка	1	1	1
22	-01	Боковина катка	1	1	1
23	ССДР 14.00.000	Перемычка	1		
	-01	Перемычка		1	
	-02	Перемычка			1
24	ССДР 15.00.000	Талреп	2	2	2
25	ССДР 17.00.000	Стойка	1	1	1
26	-01	Стойка	1	1	1
27	ССДР 19.00.000	Стойка рыхлительная в сборе	9	7	5
28	ССДР 20.00.000	Кронштейн электрооборудования	1	1	1
29	-01	Кронштейн электрооборудования	1	1	1
30	ССДР 22.00.000	Балка большая	1		
	-01	Балка большая		1	
	-02	Балка большая			1
31	ССДР 21.00.000	Перемычка		1	
32	-01	Перемычка		1	
33	КМП 04.08.003	Защита	4	4	4
34	ПОО 12.00.008	Втулка К700	2	2	2
35	ССДР 00.00.001	Боковина	2	2	2
36	ССДР 00.00.002	Распорка	4	4	4
37	ССДР 00.00.003	Палец	1	1	1
38	ССДР 00.00.004	Палец	1	1	1
39	ССДР 00.00.005	Палец	1	1	1



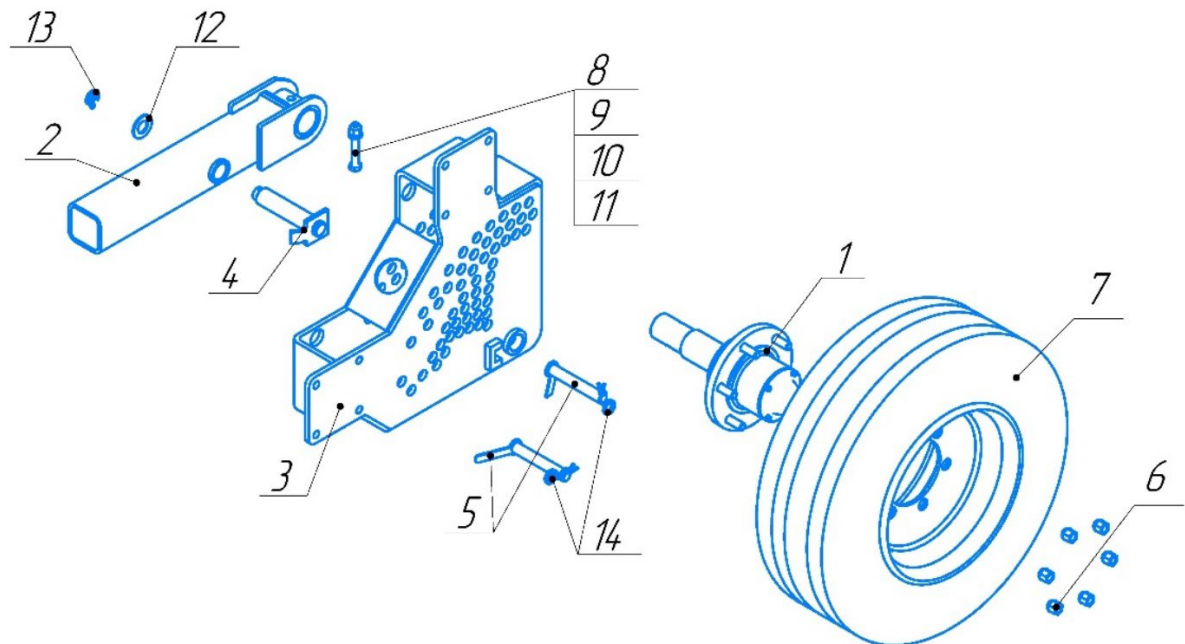
№	Артикул	Наименование	ГРН		
			9	7	5
40	ССДР 00.00.006	Втулка переходная	2	2	2
41	ССДР 00.00.007	Палец	2	2	2
42	ССДР 00.00.008	Палец	2	2	2
43	ССДР 00.00.009	Накладка	1	1	1
44	-01	Накладка	1	1	1
45	ССДР 12.00.002	Палец	2	2	2
Стандартные изделия					
46		Шплинт пружинный 5 DIN 11024 - Форма E	2	2	2
47		Шплинт пружинный 6 DIN 11024 - Форма E	5	5	5
48		Гайка шестигранная ISO 4034-M6-8	3	3	3
49		Гайка шестигранная нормальная ISO 4034- M12-8	20	20	20
50		Гайки шестигранные самостопоорящиеся ISO 7040-M16	68	64	60
51		Гайки шестигранные самостопоорящиеся ISO 7040-M20-10	36	28	20
52		Гайки шестигранные нормальные самостопоорящиеся ISO 7040 - M20 - 8	54	48	38
53		Гайки шестигранные нормальные самостопоорящиеся ISO 7040-M24	2	2	2

№	Артикул	Наименование	ГРН		
			9	7	5
54		Гайки шестигранные с фланцем ISO 4161-M6	4	4	4
55		Болт M12-6gx50 ГОСТ 7798-70	16	16	16
56		Болт M12-6gx60 ГОСТ 7798-70	4	4	4
57		Болт M16-6gx55 ГОСТ 7798-70	26	26	26
58		Болт M16-6gx70 ГОСТ 7798-70	14	14	14
59		Болт M16-6gx80.88 ГОСТ 7798-70	28	24	20
60		Болт M20-6gx80 ГОСТ 7798-70	48	42	32
61		Болт M20-6gx80.109 ГОСТ 7798-70	36	28	20
62		Болт M20-6gx140 ГОСТ 7798-70	2	2	2
63		Болт M20-6gx160 ГОСТ 7798-70	4	4	4
64		Болт M6-6gx60 ГОСТ 7805-70	3	3	3
65		Шайба 6 ГОСТ 6402 - 70	3	3	3
66		Шайба 12 ГОСТ 6402- 70	20	20	20
67		Шайба 20 ГОСТ 6402- 70	36	28	20
68		Шайба A.12 ГОСТ 11371-78	4	4	4



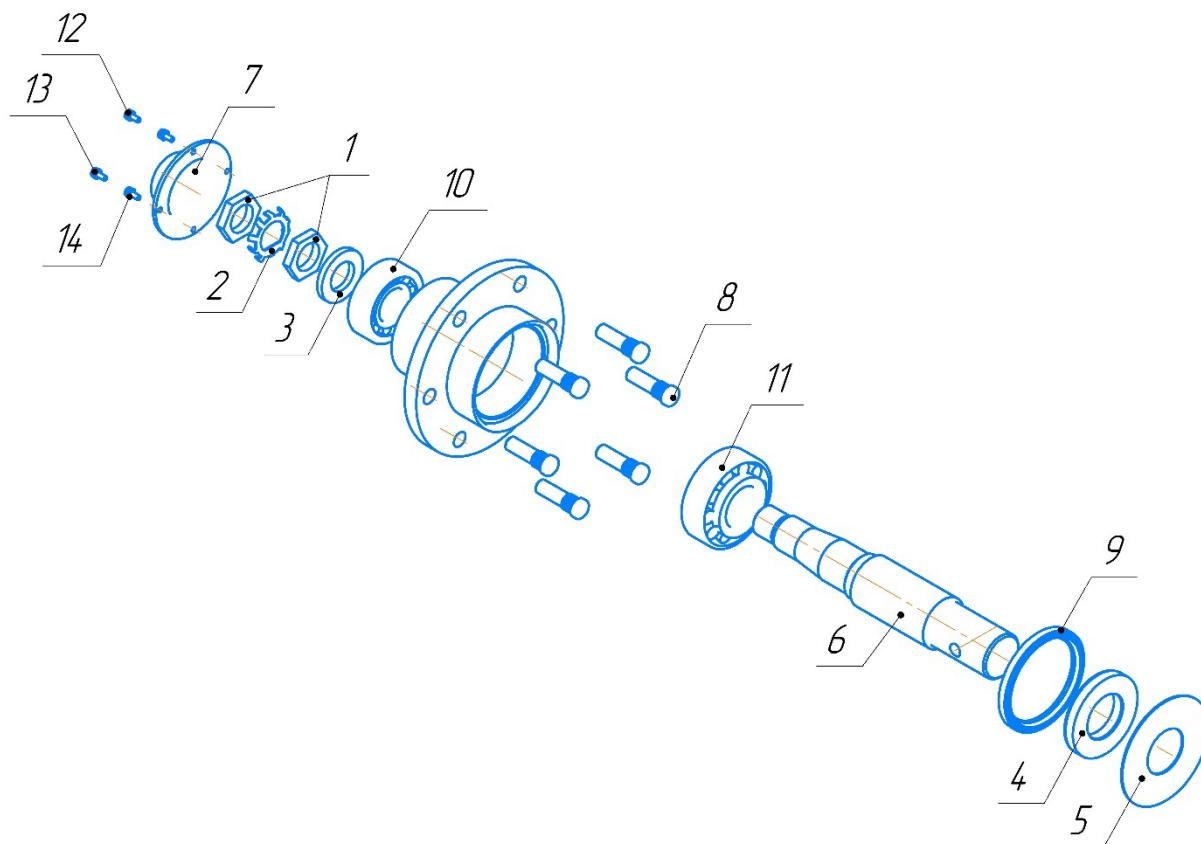
№	Артикул	Наименование	ГРН		
			9	7	5
79		Шайба А.16 ГОСТ 11371-78	68	64	60
70		Шайба А.20 ГОСТ 11371-78	90	76	58
Прочие изделия					
71		LSQFR 308-13.5 TDT.H.T.Zn	4	4	4
72		Делитель потока DFL 40-60 G12-38 DFL 40- 60	1	1	1
73		Фонарь ФП 132 АБ-04	2	2	2

Колесо



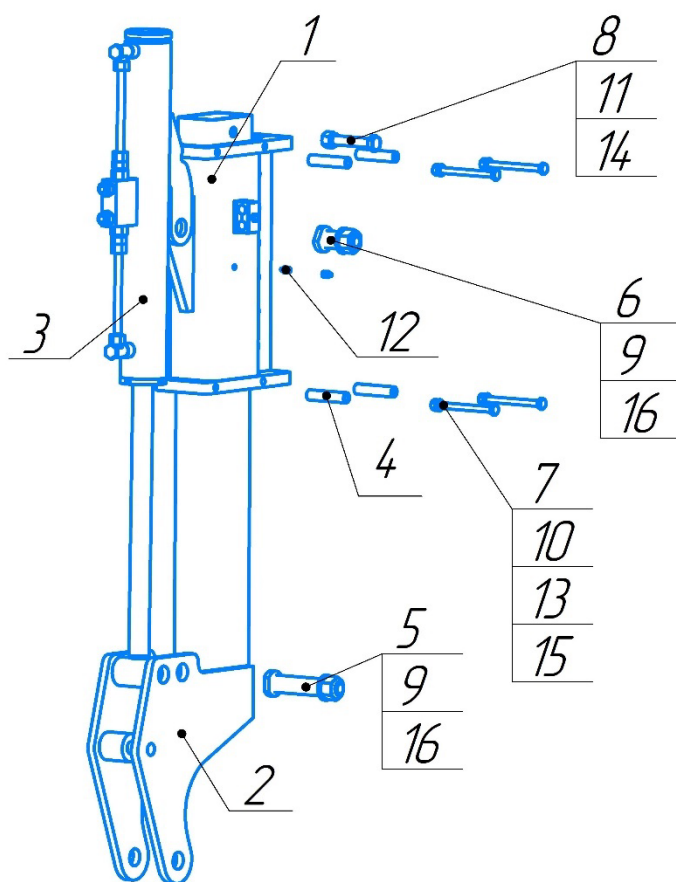
1	ССДР 10.01.000	Ступица в сборе	1
2	ССДР 10.02.000	Стойка	1
3	ССДР 10.03.000	Кронштейн	1
4	ССДР 10.04.000	Палец	1
5	ССДР 10.05.000	Палец	2
6		Колесная гайка DIN 74361 M18x1,5	6
7		Колесо 10.0/75-15.3 18 P/Y Sunstyer в сборе на диске 9.00x15,3 6/161/205 ETO fs	1
Стандартные изделия			
8		Гайка шестигранная нормальная ISO 4034-M16-8	1
9		Болт M16-6gx110 ГОСТ 7798-70	1
10		Шайба 16 ГОСТ 6402-70	1
11		Шайба А.16 ГОСТ 11371-78	1
12		Шайба А.30 ГОСТ 11371-78	1
13		Шплинт 6,3x63 ГОСТ 397-79	1
14		Шплинт пружинный 5 DIN 11024	2

Ступица в сборе



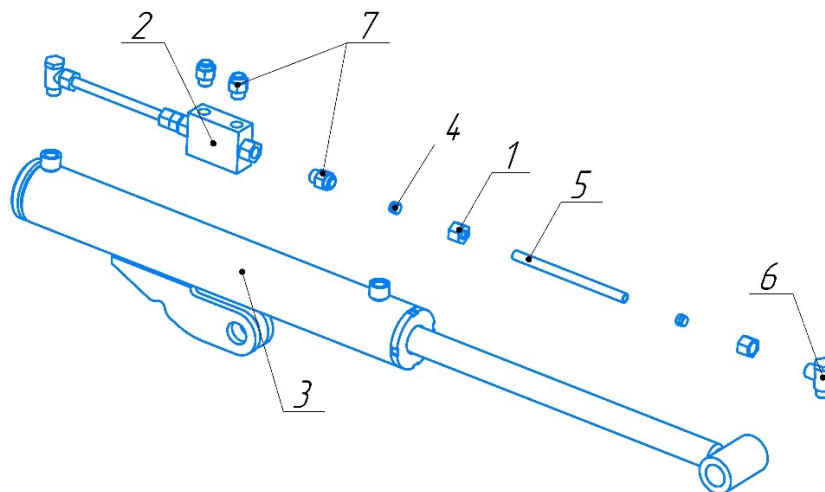
1	Н.130.08.603	Гайка	2
2	ПОО 00.00.006	Шайба стопорная	1
3	ПОО 02.01.002	Шайба	1
4	ПРН 08.00.002	Втулка	1
5	ПРН 08.00.003	Шайба защитная	1
6	ССДР 10.01.001	Ось	1
7		Крышка СБИЕ малая 711421009/1	1
8		Шпилька колесная М18Х1,5Х65	6
9		Манжета 1.1-110 x135-1 ГОСТ 8752-79	1
Стандартные изделия			
10		Подшипник 7609А ГОСТ 27365-87	1
11		Подшипник 7611А ГОСТ 27365-87	1
12		Болт М6-6gx16 ГОСТ 7805-70	4
13		Шайба 6 ГОСТ 6402-70	4
14		Шайба А.6 ГОСТ 11371-78	4

Направляющая в сборе



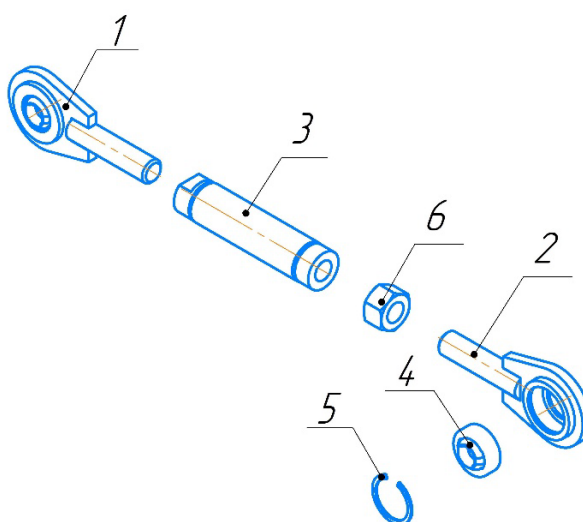
1	ССДР 12.01.000	Направляющая	1
2	ССДР 12.02.000	Стойка	1
3	ССДР 12.03.000	Гидроцилиндр в сборе	1
4	ССДР 12.00.001	Ролик	4
5	ССДР 12.00.002	Палец	1
6	ССДР 12.00.003	Палец	1
Стандартные изделия			
7		Гайка шестигранная нормальная ISO 4034-M10-8	4
8		Гайка шестигранная нормальная ISO 4034-M16-8	1
9		Гайка шестигранная нормальная ISO 4034-M24-8	2
10		Болт М10-6gx130.88 ГОСТ 7798-70	4
11		Болт М16-6gx100.88 ГОСТ 7798-70	1
12		Масленка 1. 2. Ц6 ГОСТ 19853-74	2
13		Шайба 10 ГОСТ 6402-70	4
14		Шайба 16 ГОСТ 6402-70	1
15		Шайба А.10 ГОСТ 11371-78	4
16		Шайба А.24 ГОСТ 11371-78	2

Гидроцилиндр в сборе



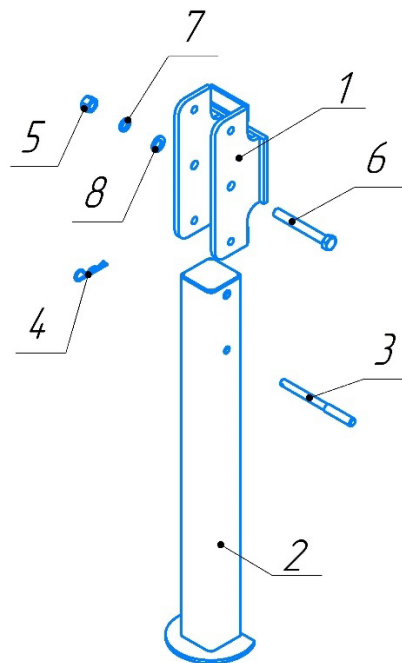
1	Гайка UEMNW10L	4
2	Гидрозамок двусторонний VBPDE 38L G38 (HKV186506NT) VBPDE 38L	1
3	ГЦ 70.35.298/474	1
4	Кольцо SRD 12	4
5	Труба гидравлическая PR12-1,5VZ	2
6	Фитинг XSDORNW10HL	2
7	Фитинг XVRNW10HLED	4

Талреп



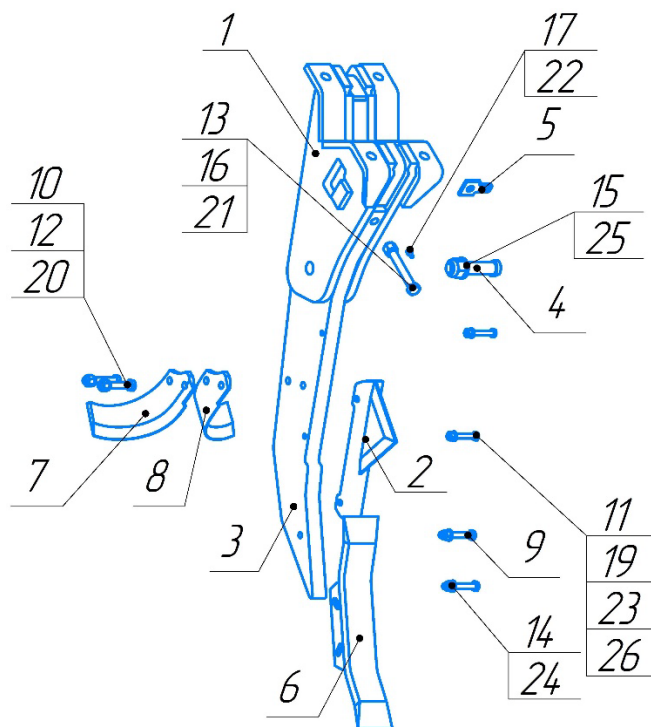
1	ССДР 15.01.000	Шарнир	1
2	ССДР 15.01.000-01	Шарнир	1
3	ССДР 15.02.000	Труба	1
4		Подшипник 2ШС20 ГОСТ 3635-78	2
5		Кольцо В47 ГОСТ 13941-86	2
6		Гайка шестигранная нормальная ISO 4034-M24-8	1

Стойка



1	ССДР 17.01.000	Кронштейн	1
2	ССДР 17.02.000	Нога	1
3	ССДР 17.00.001	Палец	1
4		Шплинт игольчатый пружинный DIN 11024 Form E диам 4	1
5		Гайка шестигранная нормальная ISO 4034-M20-8	1
6		Болт М20-6gx160 ГОСТ 7798-70	1
7		Шайба 20 ГОСТ 6402-70	1
8		Шайба А.20 ГОСТ 11371-78	1

Стойка рыхлительная в сборе



1	ССДР 18.00.000	Кронштейн	1
2	ССДР 19.10.000	Кронштейн стойки	1
3	ССДР 19.00.001	Стойка рыхлительная	1
4	ССДР 19.00.002	Палец	1
5	ССДР 19.00.003	Шайба	1
6		Долото оборотное Беллота R17820661 Gaspardo	1
7		Нож фрезерный левый MAS-05L/13100419	1
8		Нож фрезерный правый MAS-05R/13100418	1
Стандартные изделия			
9		Болт с шестигранной головкой ГОСТ Р ИСО 4014 - M12 x 80 - 10.9	2
10		Болт ISO 4014-M14 x 80-10.9	2
11		Гайка шестигранная нормальная ISO 4034 - M10 - 8	2
12		Гайка шестигранная нормальная ISO 4034 - M14 - 8	2
13		Гайка шестигранная нормальная ISO 4034 - M16 - 8	1
14		Гайки шестигранные нормальные самостопорящиеся ISO 7040 - M12	2
15		Гайки шестигранные нормальные самостопорящиеся ISO 7040 - M24	1
16		Болт M16-6gx130 ГОСТ 7798-70	1
17		Болт M6-6gx16.88 ГОСТ 7805-70	1
18		Шайба 6 ГОСТ 6402-70	1
19		Шайба 10 ГОСТ 6402-70	2
20		Шайба 14 ГОСТ 6402-70	2
21		Шайба 16 ГОСТ 6402-70	1

22		Шайба А.6 ГОСТ 11371-78	1
23		Шайба А.10 ГОСТ 11371-78	2
24		Шайба А.12 ГОСТ 11371-78	2
25		Шайба А.24 ГОСТ 11371-78	1
26		Болт с шестигранной головкой ГОСТ Р ИСО 4014 - М10 х 70 - 10.9	2